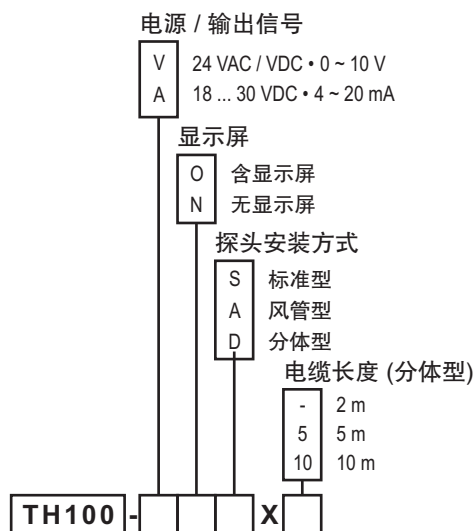


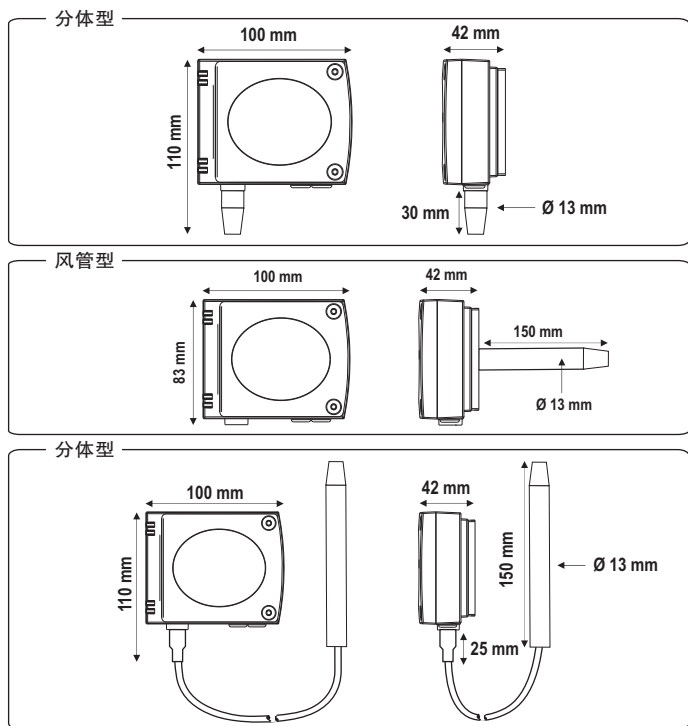
TH100 温湿度变送器



■ 产品选型表



■ 尺寸图 (单位: mm)



- 量程: 0 ~ 100%RH 和 -20 ~ +80°C / 0 ~ +50°C (依型号不同而定)
- 输出信号对应量程可由指拨键或软件自行设置
- 0 ~ 10 V 输出信号, 主动输出, 电源供应 24 Vac/Vdc (3/4 线式) 或 4 ~ 20 mA 输出信号, 被动输出, 电源供应 18 ~ 30 Vdc (2 线式)
- 工业塑料外壳, IP65 防护等级
- 显示屏交替显示温度和湿度
- 随货提供旋转式背板固定架可快速且简易地安装

■ 变送器功能

相对湿度

量程	0 ~ 100 %RH
测量单位	%RH
精确度 (包含迟滞, 线性, 重复性)	±2 %RH (+15°C ≤ T ≤ +25°C)
温度依赖	±0.04 x (T-20) %RH (T < 15°C 或 T > 25°C)
响应时间	1/e (63%) 4 秒
分辨率	0.1 %RH
长期稳定性	< 1 %RH / 年

温度

量程	-20 ~ +80 °C (风管型 / 分体型)
	0 ~ +50 °C (标准型)
测量单位	°C, °F
精确度	±0.3 °C (在 +20 °C 时)
响应时间	1/e (63%) 15 秒
分辨率	0.1 °C
使用环境	空气和中性气体

■ 外壳功能

外壳材质	工业塑料
阻燃等级	HB as per UL94
外壳尺寸	请参考尺寸图
防护等级	IP65
显示屏	液晶 5 位数字, 50 mm x 15 mm
数字高度	10 mm
电缆接入固定	塑料, 电缆最大 Ø 7 mm
重量	145 克 (含显示屏), 110 克 (无显示屏)

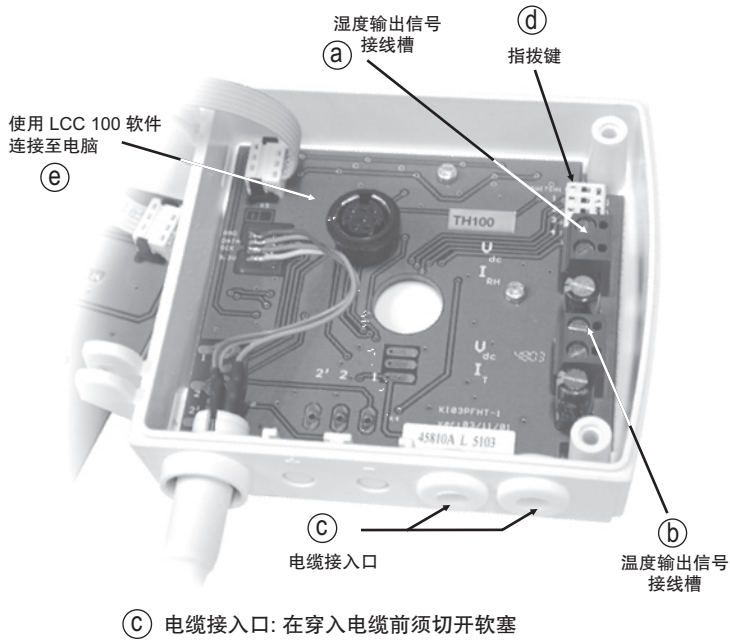
■ 技术规格

输出 / 电源供应	主动输出 0 ~ 10V (电源供应 24 Vac / Vdc ± 10%), 3-4 线式 被动输出 4 ~ 20mA (电源供应 18 ~ 30 Vdc), 2 线式 最大负载: 500 Ω (4 ~ 20 mA) 最小负载: 1000 Ω (0 ~ 10 V)
功耗	2 VA (0 ~ 10 V) 或 最大 22 mA (4 ~ 20 mA)
电磁兼容	EN 61 326
电缆端口	接线端子用于电缆最大 Ø 1.5 mm ²
电脑通讯	KIMO 专用 RS-232 连接线
工作温度 (外壳)	0 ~ +50 °C
工作温度 (探头)	0 ~ +50 °C (标准型) -20 ~ +80 °C (风管型和分体型)
储存温度	-10 ~ +70 °C
使用环境	空气和中性气体

■ 接线图

型号种类:

TH 100 - AOS, TH100 - ANS, TH 100 - AOD, TH 100 - AND, TH 100 - AOA, TH 100 - ANA • 输出 4 ~ 20 mA - 被动输出



- (a) Vdc (+) 湿度
IRH (-)
- (b) Vdc (+) 温度
IT (-)

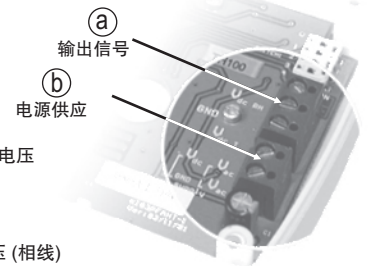
型号种类:

TH 100 - VOS, TH100 - VNS, TH 100 - VOD, TH 100 - VND, TH 100 - VOA, TH 100 - VNA • 输出 0 ~ 10 V - 被动输出

- (a) Vdc RH 直流电压 (湿度)
GND 接地
Vdc T 直流电压 (温度)

- 电源供应
- (b) Vdc (+) 直流电压
GND (-) 接地

- 或
- (b) Vac 交流电压 (相线)
Vac 交流电压 (中性线)



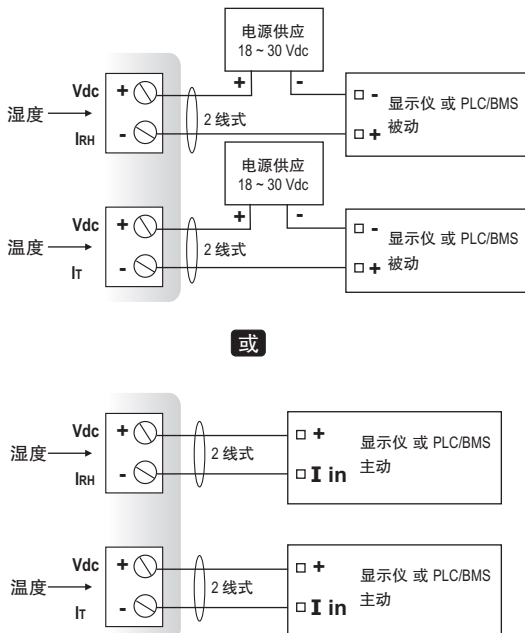
■ 电子接线端子 - 符合 NFC15-100 Norm

⚠ 接线应由专业技术人员操作。当进行接线时变压器不可供应电源。

型号种类:

TH 100 - AOS, TH100 - ANS, TH 100 - AOD, TH 100 - AND, TH 100 - AOA, TH 100 - ANA • 输出 4 ~ 20 mA - 被动输出

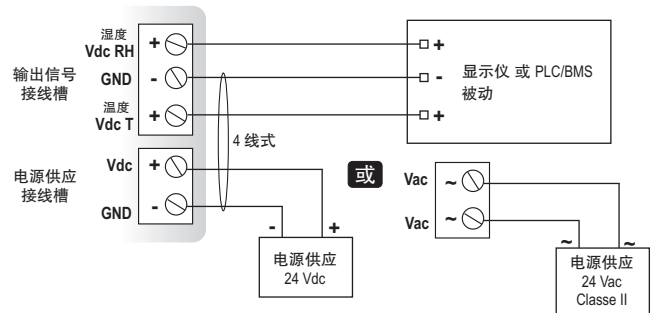
≡ 2 线式



型号种类:

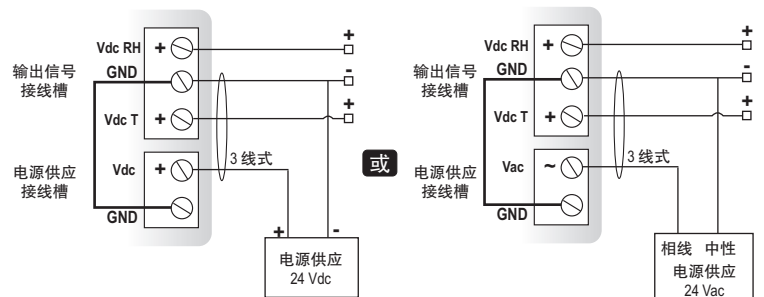
TH 100 - VOS, TH100 - VNS, TH 100 - VOD, TH 100 - VND, TH 100 - VOA, TH 100 - VNA • 输出 0 ~ 10 V - 主动输出

≡≡≡ 4 线式



⚠ 若使用 3 线式接线, 在供应电源至变压器前必须将输出接地端连至电源接地端。请见下图。

≡≡≡ 3 线式

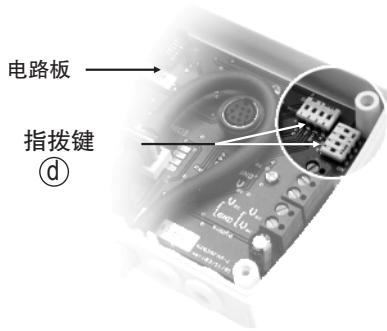


■ 变送器设置

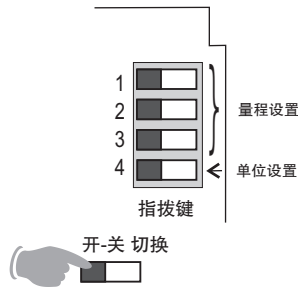
可自行使用变送器内的指拨键或软件连接电脑 (接线图中的 ③ 和 ④) 设置变送器的量程, 单位, 输出信号种类 (依型号而定)

■ 使用切换键设置变送器

设置变送器前, 请卸下外壳上的 2 个螺丝, 再将外壳打开。



电路板上指拨键说明



若需设置变送器时, 必须未供应电源
然后可依所需使用指拨键设置 (如图示)。
当变送器设置完成后即可启动电源。

⚠ 注意!

请比照图中所示的组合方式拨动指拨键。
若做了错误的设置时, 显示屏将出现如下提示:
"CONF ERROR".
若发生上述情况时, 只需关闭电源, 并正确的
设置指拨键, 然后再重新开启电源即可。

• 单位设置 指拨键

当设置测量单位时, 请依照右图提示将指拨键 4 设置于对应的位置。

设置种类	°C	°F
指拨键位置	1 <input type="checkbox"/>	1 <input type="checkbox"/>
	2 <input type="checkbox"/>	2 <input type="checkbox"/>
	3 <input type="checkbox"/>	3 <input type="checkbox"/>
	4 <input checked="" type="checkbox"/>	4 <input checked="" type="checkbox"/>

• 量程设置 指拨键

当设置量程时, 请依照右图提示将指拨键 1, 2 和 3 设置于对应的位置。

设置种类	0 ~ 50 °C	-20 ~ 80 °C	-50 ~ 50 °C	0 ~ 100 °C
指拨键位置	1 <input type="checkbox"/>	1 <input checked="" type="checkbox"/>	1 <input type="checkbox"/>	1 <input type="checkbox"/>
	2 <input type="checkbox"/>	2 <input type="checkbox"/>	2 <input type="checkbox"/>	2 <input checked="" type="checkbox"/>
	3 <input type="checkbox"/>	3 <input checked="" type="checkbox"/>	3 <input type="checkbox"/>	3 <input type="checkbox"/>
	4 <input type="checkbox"/>	4 <input type="checkbox"/>	4 <input type="checkbox"/>	4 <input type="checkbox"/>

■ 变送器开机初始化

当变送器启动时, 其初始后并显示数字 ; 然后其设置显示包含: 量程和输出信号。

1. 量程

此信息显示: 为量程的最小值, 其数值显示: 例:

此信息显示: 为量程的最大值, 其数值显示: 例:

所显示的箭头 (显示屏的下方或右方) 是测量使用的单位: 例: 从 0 至 100 %RH。

2. 输出信号

若输出信号为 4 ~ 20 mA, 信息将显示:

若输出信号为 0 ~ 10 V, 信息将显示:

变送器可测量两种参数 (TH100 => 湿度 + 温度)。变送器将先显示湿度的设置, 然后温度的设置。

在所有设置都显示后, 变送器将显示 , 代表已初始化完成且可开始测量。

■ 使用软件设置 (选购 LCC-100 软件)

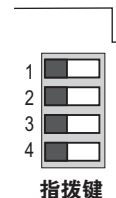
使用软件可简易和快速地设置变送器！

你可自行设置想要的任何量程。

举例：若变送器量程为 0 ~ 100 °C，最小可设置的量程为 20 °C。

你也可将变送器量程设置为 0 ~ +70 °C 或 -10 ~ +10 °C。

请参考 LCC-100 软件操作说明进行设置。



指拨键



注意！

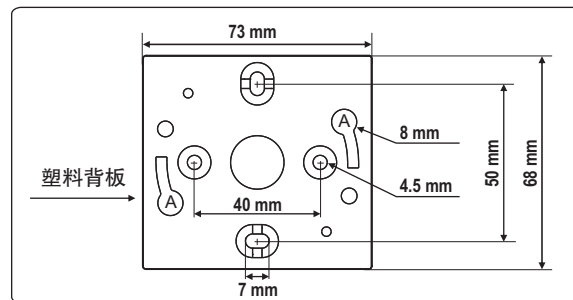
设置变送器只可选择指拨键或 LCC-100 软件，无法同时使用两种方法。



■ 安装方式

安装方式：将塑料背板固定在墙面（此背板将随变送器附送）。

钻孔：6 mm（使用随变送器附送的螺丝和配件）。将变送器置入背板上（请见右图中的 A 部位）并顺时针旋转变送器直到听到扣入声，表明变送器已被正确安装固定。



■ 维护保养

避免使用刺激性溶剂或使用清洁剂擦拭变送器和探头。

■ 选购

- 电源供应变压器 class 2，输入 230 Vac，输出 24 Vac，型号：KIAL-100A

- 设置变送器软件 LCC 100
(随货附 RS232 电脑连接线)

