



精密型热敏电阻温度仪

TN102



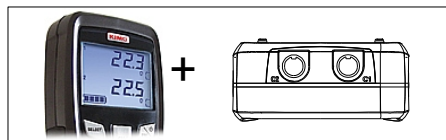
功能

- 单位选择 (温度)
- 显示测量值定格功能
- 显示最小值和最大值
- 主机可设置自动关机时间
- 可设置显示屏背光亮度
- 双通道温差值

技术规格

感测元件	NTC 热敏电阻
显示屏	2 行, LCD 液晶显示屏, 尺寸 50 x 34.9 mm 1 行 5 位 7 字元 (数字) 1 行 5 位 16 字元 (单位)
外壳	防震 ABS 塑料, IP54 防护等级
按键	金属涂层 5 个按键
电缆	卷式, 长度 450 mm, 拉直最长至 2.4 m
符合	电磁兼容性 (NF EN 61326-1)
电源	1 节碱性电池 9V
操作温度	从 0 到 +50°C
储存温度	从 -20 到 +80°C
自动关机	可设置从 0 到 120 分钟
重量	190 g
语言	英语, 法语
生产地	法国

TN 102 – 双通道



技术规格

	测量单位	量程	精确度	分辨率
温度探头 (请参考 100 系列热敏电阻温度探头产品型录)				
TN 102 双通道	°C, °F	-40 ~ +120 °C	±0.3°C (-40°C < 温度 T < +70°C) ±0.5°C (其他温度量程)	0.1 °C

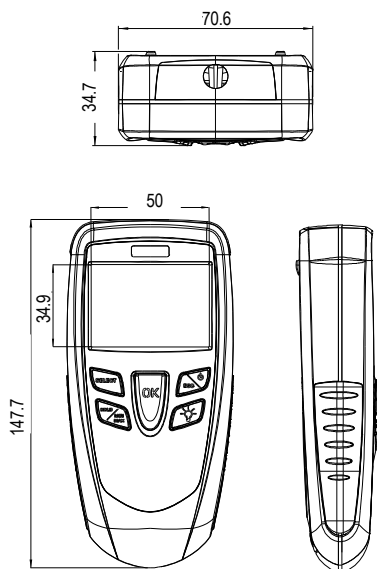
测量原理

温度仪 : NTC 热敏电阻传感器

NTC 热敏电阻因不同温度而有不同的温度系数, 当温度越高时电阻值越低, 电阻与温度关系依以下公式:

$$R_{(T)} = R_{(T_0)} e^{\left(\frac{\alpha}{100} \times (T_0 + 273.15)^2 \times \left(\frac{1}{T + 273.5} - \frac{1}{T_0 + 273.5} \right) \right)}$$

尺寸图



随货提供

● 包含 ○ 选购

说明	TN 102
NTC 热敏电阻温度探头	○
法国工厂校准证书	●
小型便携包	●



- 多种温度探头可选择
- 请参考温度探头产品型录:
- 周围环境温度
- 物体表面温度
- 置入液体温度
- 置入食品温度

配件

CE 100	BN
保护套附磁铁	黑球 Ø 150mm 用于温度探头 Ø 4.5 mm
RTS	GST
探头专用延长握把 长度 1m 顶部可转 90°	用于温度探头内的 硅导热膏

保修服务

本公司提供一年法国工厂仪器保修服务