



# 精密型差压仪 MP 100 - 101 - 105 - 112

## 精密型差压风速仪 MP 120



### 功能

- 单位选择
- 手动差压调零校准功能
- 显示测量值定格功能
- 显示最小值和最大值
- 主机可设置自动关机时间
- 可设置显示屏背光亮度
- 可设置环境参数

### 技术规格

感测元件	压阻式传感器
允许过压	MP 100 : 250 mbar, MP 101 : 700 mbar MP 105 : 1.4 bar, MP112 : 3 bar MP 120 : 250 mbar
压力端口	MP 100 / 101 / 120 : Ø 6.2 mm 倒刺端口 MP 105 / 112 : Ø 4.6 mm 螺纹端口 端口材质使用黄铜镀镍
显示屏	2 行, LCD 液晶显示屏, 尺寸 50 x 34.9 mm 1 行 5 位 7 字元 (数字) 1 行 5 位 16 字元 (单位)
外壳	防震 ABS 塑料, IP54 防护等级
按键	金属涂层 5 个按键
符合	电磁兼容性 (NF EN 61326-1)
电源	1 节碱性电池 9V
操作温度	从 0 到 +50°C
储存温度	从 -20 到 +80°C
自动关机	可设置从 0 到 120 分钟
重量	190 g
语言	英语, 法语
生产地	法国

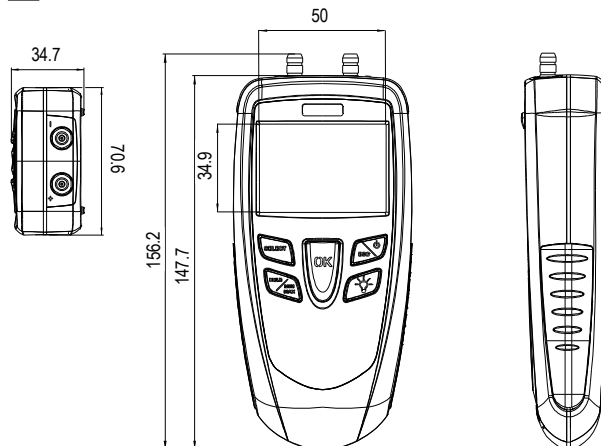
### MP 100 - 101 - 105 - 112



### MP 120



### 尺寸图



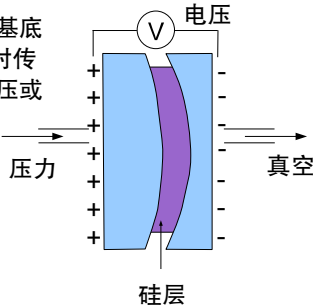
## 技术规格

测量单位		量程	精确度	分辨率
<b>差压</b>				
MP 100	Pa, mmH <sub>2</sub> O, inWg, mbar, hPa, KPa, mmHg, PSI, DaPa	0 ~ ±1000 Pa	±0.5% 的读值 ± 2 Pa	1 Pa
MP 101		0 ~ ±1000 mmH <sub>2</sub> O	±0.5% 的读值 ± 2 mmH <sub>2</sub> O	0 ~ ±200mmH <sub>2</sub> O : 0,1 mmH <sub>2</sub> O 其他 : 1 mmH <sub>2</sub> O
MP 105		0 ~ ±500 mbar	±0.5% 的读值 ± 2 mbar	0.1 mbar
MP 112		0 ~ ±2000 mbar	±1% 的读值 ± 1 mbar	1 mbar
MP 120		0 ~ ±1000 Pa	±0.5% 的读值 ± 2 Pa	1 Pa
<b>风速 (搭配皮托管)</b>				
m/s, fpm, Km/h		2 ~ 5 m/s 5 ~ 40 m/s	±0.7 m/s ±0.5% 的读值 ± 0.3 m/s	0.1 m/s

## 测量原理

### 压阻式传感器

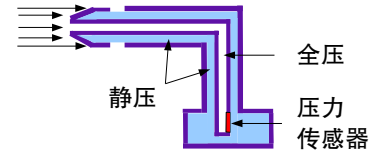
持压阻式传感器是在硅基底上形成薄膜，施与压力时传感器将弯曲并产生微电压或微电流与压力成正比。



### 皮托管

动压由皮托管测量：  
动压  $P_d = \text{全压} - \text{静压}$   
风速则依 Bernoulli 公式计算  
含温度修正的公式：

$$V_{m/s} = K \times \sqrt{\frac{574,2 \theta + 156842,77}{P_0}} \times \sqrt{\Delta P_d}$$



$P_0$  = 大气压力 Pa  
 $\theta$  = 温度 °C  
K = 皮托管系数

## 随货提供

● 包含 ○ 选购

说明	MP 100	MP 101	MP 105	MP 112	MP 120
差压传感器 0 ~ ±1000 Pa	●				●
差压传感器 0 ~ ±1000 mmH <sub>2</sub> O		●			
差压传感器 0 ~ ±500 mbar			●		
差压传感器 0 ~ ±2000 mbar				●	
皮托管 Ø 6mm, 长度 300 mm	○	○	○	○	○
2x1 m 软管	●	●	●	●	●
法国工厂校准证书	●	●	●	●	●
小型便携包	●	●	●	●	●

## 配件

CE 100	请参考相关产品型录
保护套附磁铁	皮托管有多种长度可选择 Ø 3 / 6 / 8 mm



## 保修服务

本公司提供一年法国工厂仪器保修服务