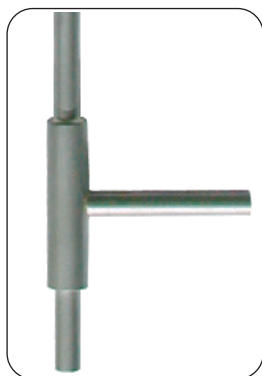


L 型皮托管

法国凯茂仪器公司提供高品质和高精度的皮托管，符合 AFNOR NFX 10-112 标准。
皮托管搭配差压仪可测量管道内气体流动的动压并计算风速和风量。皮托管适用于空调系统，真空清洁，特别是高温和多粉尘空气和高流速的风速测量。

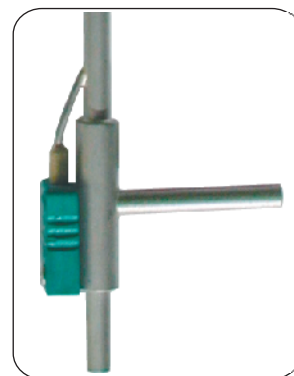
• L 型皮托管

皮托管顶端为椭圆形。
前端为全压输入口，侧面的
六个小孔为静压输入口。
皮托管材质使用不锈钢。



• L 型皮托管 (内含热电偶 K 型温度)

皮托管顶端为椭圆形。
前端为全压输入口，侧面的六个
小孔为静压输入口。
内置热电偶 K 型温度探头，温度
连接电缆长度 1.5 m。
皮托管材质使用不锈钢。



内置式温度传感器

	TPL (L 型皮托管)	TPL-T (L 型皮托管含温度探头)
标准	AFNOR NFX10-112 (此标准符合国际标准 ISO 3966 要求)	
种类	椭圆形顶端和 NPL 弯曲	
系数	1.0015	
精确度	1% (当皮托管位置偏移气体流动方向 $\pm 10^\circ$ 时)	
材质	硬式不锈钢 4/4, 符合 AFNOR / Z2.CDN.17.12	
操作温度	0 ~ 600 °C 可选购至 1000 °C (除了 $\varnothing 3$ mm 皮托管之外)	

■ 选型表

TPL 型皮托管

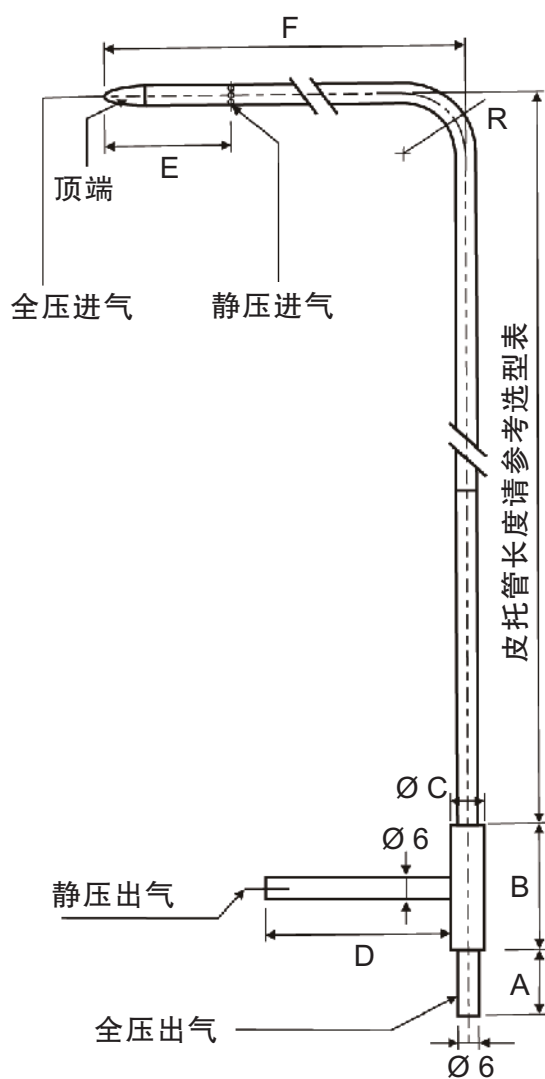
皮托管直径	L 型皮托管 (标准型)	皮托管长度
Ø 3 mm	TPL-03-100	100 mm
	TPL-03-200	200 mm
	TPL-03-300	300 mm
Ø 6 mm	TPL-06-300	300 mm
	TPL-06-500	500 mm
	TPL-06-800	800 mm
Ø 8 mm	TPL-08-1000	1000 mm
	TPL-08-1250	1250 mm
Ø 12 mm	TPL-12-1500	1500 mm
	TPL-12-2000	2000 mm
Ø 14 mm	TPL-14-2500	2500 mm
	TPL-14-3000	3000 mm

TPL-T 型皮托管

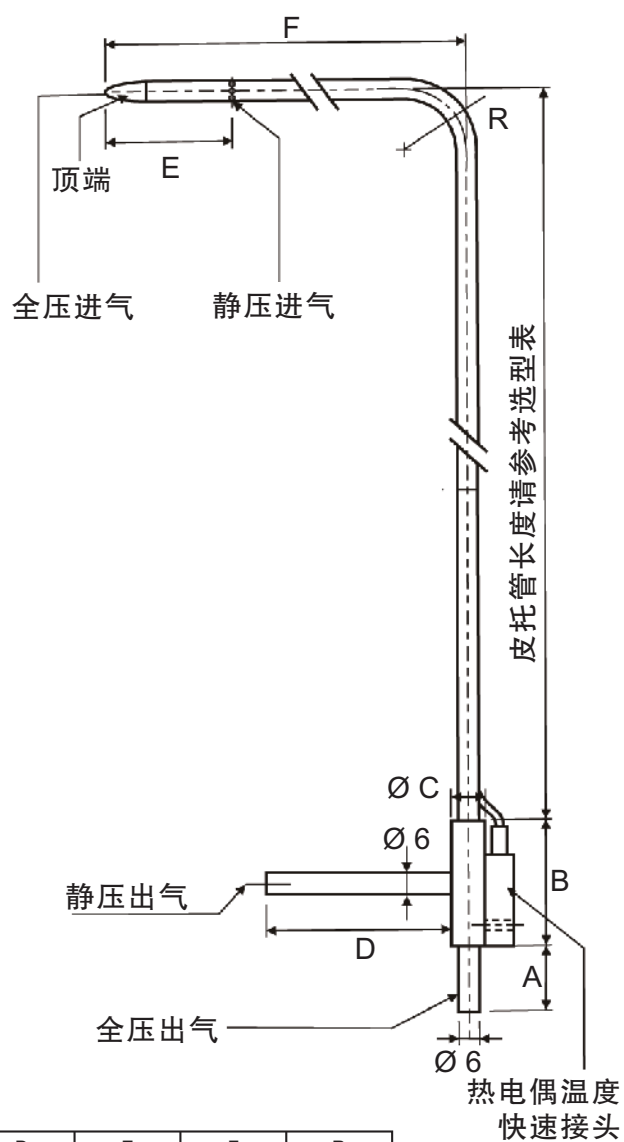
皮托管直径	L 型皮托管 (内置温度补偿)	皮托管长度
Ø 3 mm	TPL-03-100-T	100 mm
	TPL-03-200-T	200 mm
	TPL-03-300-T	300 mm
Ø 6 mm	TPL-06-300-T	300 mm
	TPL-06-500-T	500 mm
	TPL-06-800-T	800 mm
Ø 8 mm	TPL-08-1000-T	1000 mm
	TPL-08-1250-T	1250 mm
Ø 12 mm	TPL-12-1500-T	1500 mm
	TPL-12-2000-T	2000 mm
Ø 14 mm	TPL-14-2500-T	2500 mm
	TPL-14-3000-T	3000 mm

■ 尺寸图 (单位: mm)

TPL 型皮托管



TPL-T 型皮托管



皮托管直径	A	B	Ø C	D	E	F	R
Ø 3 mm	17	32	10	30	25	48	9
Ø 6 mm	25	40	10	45	48	96	18
Ø 8 mm	25	40	10	45	64	128	24
Ø 12 mm	25	50	16	60	96	192	36
Ø 14 mm	25	50	16	60	112	225	42

■ 安装使用

皮托管必须垂直插入管道内并进行多点测量 (请参考管道内测量点位置)。

皮托管顶端 (椭圆形顶端) 必须维持平行面向迎风面。

全压 (+) 由此端口输入, 并连接至差压仪的正端。

静压 (-) 由侧面六个小孔输入, 并连接至差压仪的负端。

热电偶 K 型温度探头的电缆连接至差压仪的热电偶温度输入端口 (只限 L 型皮托管内置热电偶 K 型温度探头)。

差压仪可显示动压, 也称为 "风压"。

动压即为全压与静压的相差值:

$$\text{动压} = \text{全压} - \text{静压}$$

当皮托管连接 MP120, MP200, AMI300, CP200, CP300, CPA300 可直接显示风速测量值。



测量管道内的动压后, 根据伯努利方程计算风速:

$$\text{风速 (m/s)} = C_M \times C_C \times C_T \times \sqrt{\text{动压 (Pa)}}$$

C_M : 差压探头系数

C_C : 测量系统修正系数 (依空气流动条件规格而定)

C_T : 温度补偿系数, 公式如下:

$$C_T = \sqrt{\frac{574.2 \theta + 156842.77}{P_0}}$$

θ : 温度 ($^{\circ}\text{C}$)

P_0 : 大气压力 (Pa)

■ 管道内测量点位置图 - NF.X10.112 标准简化图, 取样测量点采用 "Log. Tchebycheff" 法

