

KH 100 电子式温湿度记录仪



有或无显示屏

- 最多可测量 3 组参数
- 内置 LCD 液晶显示屏
- 记录仪内置照度传感器
- 电脑 USB 连线快速下载记录数据 (1000 笔/秒)
- 内存最多可记录 12,000 笔测量数据
- 两组可设置切换点报警灯
- 记录仪体积小
- 背部磁铁或墙面挂式安装固定
- 外壳 IP40 防护等级和防震软垫

■ 技术规格

测量显示单位 °C, °F, %RH, Lux, °Ctd, °Ftd
 分辨率 0.1 °C, 0.1 °F, 0.1 %RH, 1 Lux
 外接式输入 无
 报警切换点 每通道可设置 2 组报警切换点
 测量频率 从 1 秒至 24 小时 (可设置)
 工作温度 -20 ... +70 °C
 储存温度 -40 ... +85 °C
 电池寿命 5 年*
 (*) 在 20 °C 时每 15 分钟记录 1 笔测量值

湿度传感器

量程 0 ... 100 %RH
 精确度 ±2 %RH (从 18 ... 28 °C)

温度传感器

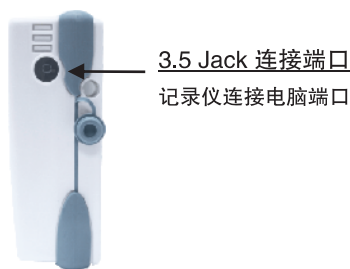
量程 -20 ... +70 °C
 精确度 ±0.3 °C (+10 °C < 温度 < +30 °C)

照度传感器

量程 0 ... 10000 Lux
 精确度 ±10 % 的测量值

■ 连接端口

电脑连线端口



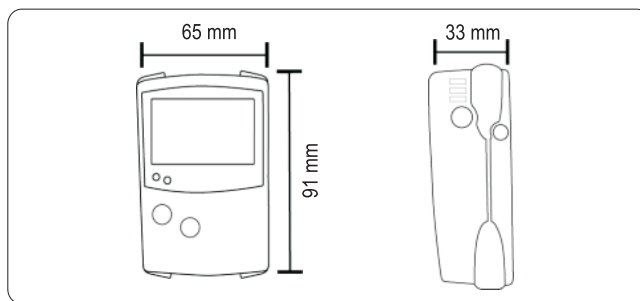
■ 选型表

| 型号 | 温湿度传感器 | 显示屏 | 分体式输入 | 防护等级 |
|-----------|--------|-----|-------|-------|
| KH 100-AN | 内置式 | 无 | 0 | IP 40 |
| KH 100-AO | 内置式 | 1 行 | 0 | IP 40 |

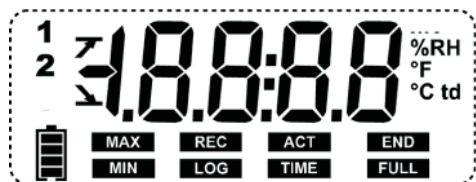
■ 外壳功能

外壳尺寸 91 x 65 x 33 mm
 重量 85 克
 显示屏 1 行 LCD 液晶显示屏
 显示屏尺寸: 45 x 17 mm
 控制 2 个按键 (« SELECT » 和 « OK »)
 外壳材质 可适用于食品工业环境
 工业塑料外壳
 边缘使用软垫材质
 防护等级 IP40
 电脑连线通讯 3.5 公型 Jack 接连端口
 电路板 数字式电路主板
 电路板防水保护
 符合 RoHS 标准
 电池供应电源 锂电池 3.6 VDC
 报警灯 2 组 LED 警示灯 (绿色和红色)
 使用环境 空气和中性气体

■ 尺寸图 (单位: mm)



■ 显示屏



%RH 相对湿度
 °C 温度单位 (摄氏)
 °F 温度单位 (华氏)
 td 露点温度

1 通道: 显示正在测量的通道号码
 2

报警种类: 上升或下降

END 数据记录结束


REC 已记录 1 笔数据

LOG 闪烁: 数据尚未开始记录
 固定显示: 数据正在记录

FULL 缓慢闪烁: 已记录 80 ~ 90% 的记录容量
 快速闪烁: 已记录 90 ~ 100% 的记录容量
 固定显示: 记录容量已满

ACT 更新测量值显示

TIME 显示测量和记录周期

 电池使用寿命: 5 段 (4 格 + 无电)
 闪烁: 只剩 1 格电池寿命

MIN 显示对应的测量通道
MAX 最小和最大测量值

■ 记录功能

5 种记录设置模式

电子式记录仪可设置 5 种不同记录方式:

1. 即时模式 => 依所设置的记录周期记录即时测量值数据。
2. 最小值, 最大值和平均值模式 => 记录依所设置的记录周期内的最小值, 最大值和平均值。
3. 监测模式 => 为了当错误事件期间可得到精确的历史报告用于协助解决问题, 但又不停止记录测量值, 可设置:
 - 当测量值在未超过报警设置值前的记录周期。
 - 当测量值在超过报警设置值后的记录周期。
4. 记录仪可设置为不停机记录模式 (循环记录 «loop»)。

4 种启动记录功能

当记录仪已设置记录模式后, 可使用以下方式启动记录:

1. 延迟开始记录 (预设日期和时间)。
2. 软件开始记录。
3. 记录仪按键开始记录。
4. 在线模式 «Online»。记录仪所测量的数据可即时传输, 储存和显示在电脑上。

6 种结束记录功能

可使用以下方式结束记录:

1. 设置日期和时间 (如果开始记录使用预设日期和时间)。
2. 设置已记录的笔数。
3. 当记录仪内存容量已满。
4. 在线模式时使用软件中的停止功能 «Stop»。
5. 连续按着记录仪的 «OK» 按键 5 秒。(必须在开始记录前通过软件设置开启此功能)

■ KILOG 软件



KILOG 软件可设置记录仪和储存与分析数据。

- KILOG 软件套件 (型号: KIC-2)
 - 1 个软件安装光盘 + 1 组 USB 电脑连接线

KILOG CFR 软件符合 FDA 21CFR-Part11 标准追踪所有设置和操作, 保证纪录数据的安全性
 与完整, 数据是不可能被修改。



- KILOG CFR 软件套件 (型号: KIC-2-CFR)
 - 1 个软件安装光盘 + 1 组 USB 电脑连接线

- USB 电脑连接线 (型号: I-KIC2)

■ 配件



- 数据收集器 (型号: KNT300)

KNT300 数据收集器可拿至现场直接下载收集一组或多组记录仪的记录数据。所收集的记录数据 (最多可收集 500,000 笔数据) 可从 KNT300 收集器上显示或传输至电脑。

- 记录仪专用电池 (型号: KBL)

■ 安装方式

记录仪可用不同方式安装固定, 可简易的移动或安装。

- 主机背部内置磁铁可固定于金属表面。
- 主机背部沟槽可做墙面挂式安装。

